



eWALL® SCANKAB CHARGING SYSTEM

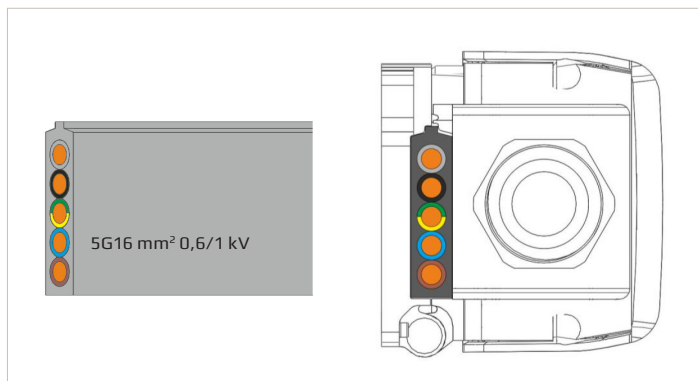
# MONTERINGS- VEJLEDNING



Foto: Matthias Fahlberg

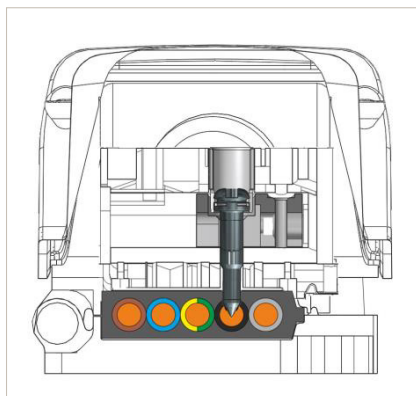
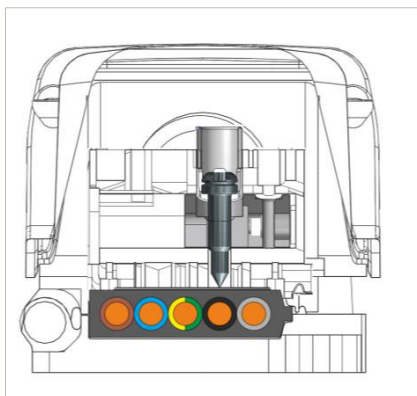


# eWALL® MONTERINGSVEJLEDNING



## MONTERING AF eWALL® 8120 W / 8200 W, HF FLADKABEL

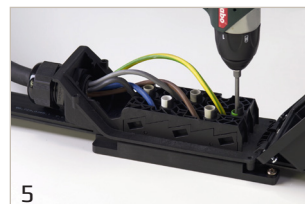
- De to kanter på fladkablet har forskellig form - både tilslutningsmodul og endestykke er formet i overensstemmelse hermed
- Nul-lederen (blå) er mærket med tekst, så man ungår at kablet monteres forkert
- Den flade bund under den brune leder, skal vende mod hængslet på tilslutningsmodulet
- Det anbefales at kablet opvarmes ved montering af bokse på kablet ved omgivelsestemperatur under 10°C
- Tilslutningsmodulerne kan installeres hvor som helst på fladkablet. Lederne på kablet forbliver uafbrudt
- Forbindelsen fra terminalerne til lederne etableres via kontaktskuer



## FORBEREDELSE AF TILSLUTNINGSMODULET (1)



- Start med at løsne de ydre skruer og åben dækslet (2)  
Torx 15, aksellængde min 70 mm.
- Fastgør forskruring og møtrik til forsyningskablet (3)  
M32: 5,0 Nm
- Monter forsyningskablet TOXFREE® RZ1-K eller POWERFLEX® RV-K og stram møtrikken (4)
- Tilslut de enkle ledere til de respektive skrueklemmer (5)  
Moment: 1,2 Nm



## FORBEREDELSE AF FORSYNINGSKABLET

- Afisolér forsyningskablet i følgende længder:
  - Brun (L1): 140 mm
  - Sort (L2): 80 mm
  - Grå (L3): 120 mm
  - Blå (N): 90 mm
  - Gul/grøn (PE): 180 mm



Fjern 12 mm isolering på hver leder

## MONTERINGSSÆT TIL BEFÆSTIGELSE AF eWALL® 8120 W / 8200 W, HF FLADKABEL



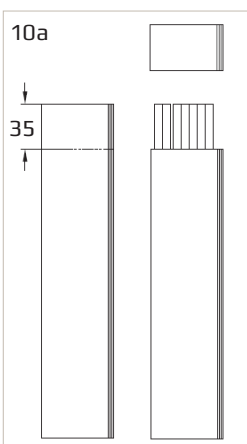
- Fladkablet monteres med rustfrie bøjler (6a)
- Vi anbefaler, at montere bøjlerne med en afstand på ca. 300 mm
- Alternativt kan der benyttes plastbøjler, så der kan komme luftcirkulation mellem overflade og kabel for højere belastning (6b).

## AFISOLERINGSVÆRKTØJ TIL FLADKABEL

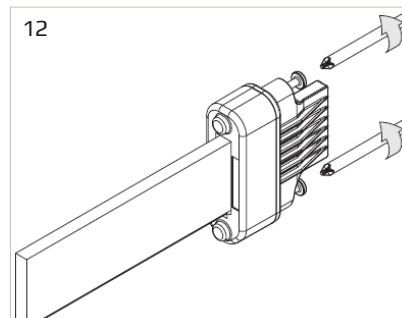
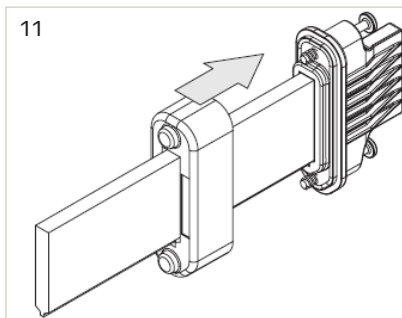
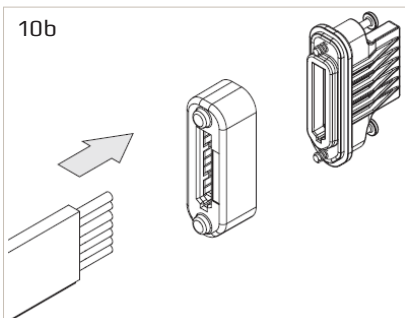


- eWALL® 8120 W / 8200 W, HF fladkablet afisoleres nemt med vores EV Stripping Cable Tool
- Fladkablet placeres først i EV Stripping Cable Tool for at skære kappen på tværs (7)
- Kniven benyttes herefter til at skære kappen på langs på begge sider (8) Da dybden er forskellig på de to sider, kan man justere knivens længde med det lille hjul.

## MONTERING AF ENDESTYKKER



- Efter eWALL® 8120 W / 8200 W, HF fladkablet er trukket, skal alle frie kabelender afsluttes og forsejles sikkert med endestykket for at opnå IP65 (9)
- Afisolering af eWALL® 8120 W / 8200 W, HF til endestykke: 35 mm (10a)
- Skub modstykket med forsejling over det afisolerede kabel. For at gøre dette lettere kan pladerne i modstykket skubbes udad (10b)
- Før den afisolerede ende af eWALL® 8120 W / 8200 W, HF fladkablet ind i endestykket. Åbningen i endestykket passer til omridset af fladkablet (11)
- Spænd begge fastspændingsskruer (12) Må ikke overspændes.





# SCANKAB STARTEDE SOM KABELINDUSTRIENS SVAR PÅ "GARAGEROCK"

Helt fra starten var Scankab en oprører i kabelbranchen. Fra et lille lager i garagen solgte virksomheden kabler og udfordrede markedet for elkabler. I dag er det stadig en del af Scankabs DNA at sætte nye standarder for branchen. Scankab udvikler, producerer og leverer kvalitetskabler til el-installation inden for energi, infrastruktur, industri samt marine & offshore.



**+45 7020 3455**  
Vi tror på direkte dialog

